

## PES Șaibă de etanșare din oțel inoxidabil cu EPDM

Șaibă cu garnitură din cauciuc pentru o etanșare eficientă



### Informații despre produs

#### Caracteristici

- Șaiba EPDM garantează etanșarea eficientă
- Rezistență la temperatură și UV
- Forma specială a șabei asigură o așezare adecvată a materialului de etanșare pe dispozitivul de fixare, garantând o etanșare corespunzătoare
- Parametri neschimbați de la -50°C până la +100°C

#### Aplicații

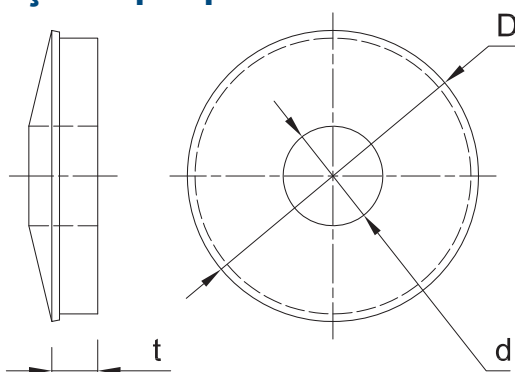
- Folosit pentru etanșarea conexiunilor realizate cu șuruburi autoforante

#### Material de bază

##### Informații tehnice

- Foi de tablă și profile metalice

## Informații despre produs



Mărime	Cod produs	Mărime	Șaibă din oțel inoxidabil	
			Diametru gaură	Grosime
		D	d	t
[mm]				
Ø14	PES-14	14	6	3.5
Ø16	PES-16	16	6.8	4
Ø19	PES-19	19	6.8	4
Ø22	PES-22	22	6.8	4

## Date tehnice

Cod produs	Mărime [mm]	Cantitate [buc]			Greutate [kg]			Coduri de bare
		Cutie	Exterior	Palet	Cutie	Exterior	Palet	
PES-14	14	100	15000	360000	0.12	18.0	462.0	5906675371122
PES-16	16	100	12000	288000	0.25	29.4	735.6	5906675371221
PES-19	19	100	10000	240000	0.37	37.0	918.0	5906675371320
PES-22	22	100	8000	192000	0.37	29.6	740.4	5906675371429